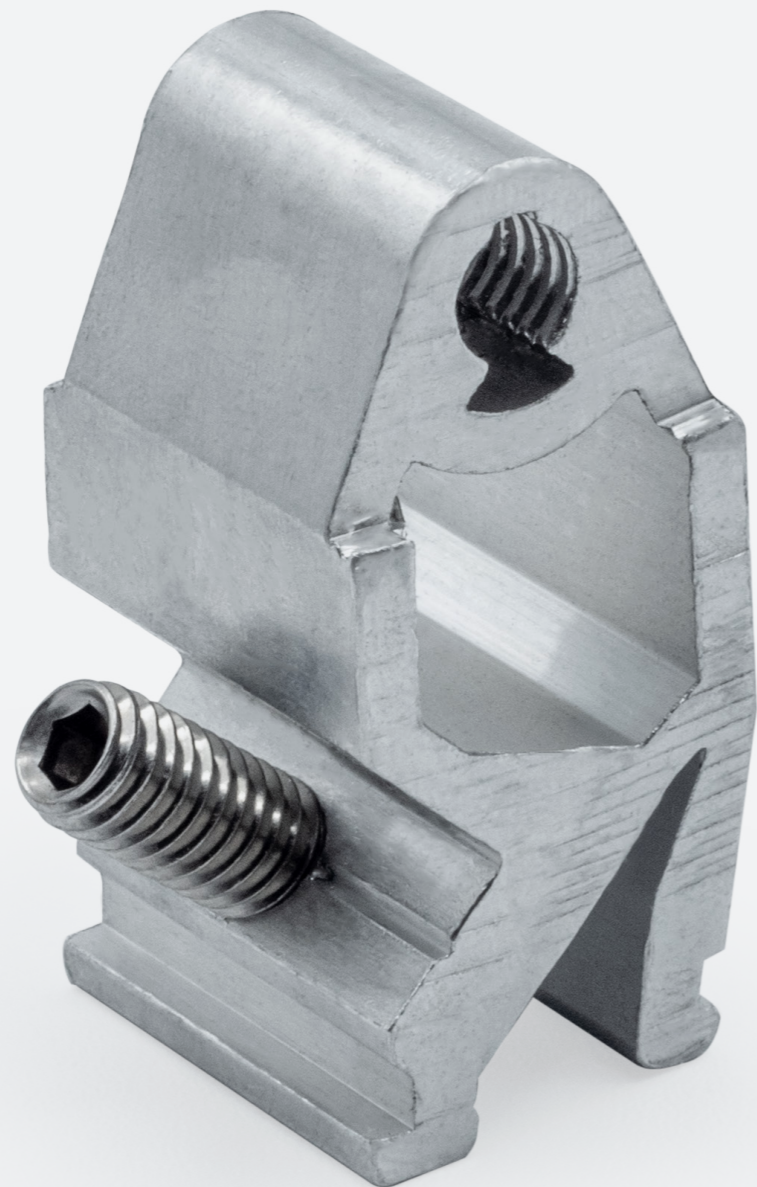
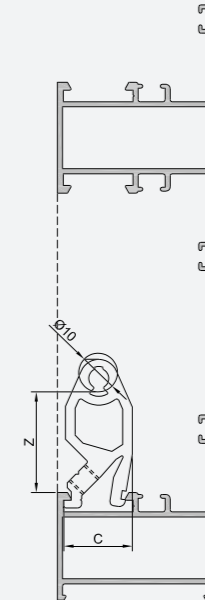
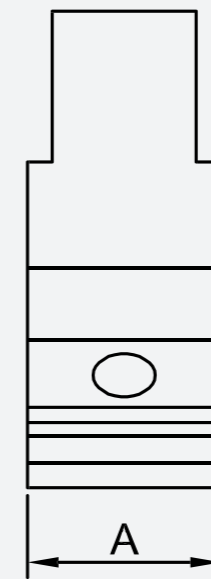


UNIÓN EUROPEA MIX 19



	Artículo	Cota A	Cota C	Cota D	Cota Z	Unidades	Precio
1.	19/1814	14.7	17.7	-	26.0	200	0,7168
2.	19/1816	15.7	17.7	-	26.0	200	0,7425
3.	19/1819	18.7	17.7	-	26.0	200	0,8579
4.	19/1821	20.7	17.7	-	26.0	300	1,0245
5.	19/1826 I	25.8	17.7	-	26.0	300	1,0244
6.	19/1831 I	30.6	17.7	-	26.0	300	1,0244
7.	19/1832	31.9	17.7	-	26.0	300	1,1524
8.	19/1835	34.7	17.7	-	26.0	200	1,1523
9.	19/1836 I	35.7	17.7	-	26.0	200	1,1523
10.	19/1837 I	36.7	17.7	-	26.0	200	1,1523
11.	19/1840	39.7	17.7	-	26.0	200	1,1907
12.	19/1843	43.0	17.7	-	26.0	200	1,2623



Unión compatible con todos los canales europeos, siendo más robusta que el modelo 17. Esta unión cuenta con el gusanillo cerrado, cuyo objetivo es evitar que los hilos de la rosca se pasen.

El montaje, debido a que el espárrago se sitúa en la pared lateral de la unión y que la parte inferior del dispositivo se encuentra abierta, nos permite ubicarla directamente sobre el perfil en lugar de introducirla por la punta del mismo.

Datos técnicos

TORNILLERÍA
Zincado

REF. TROQUELES
PA-37/18

ACCESORIOS
25, 37

