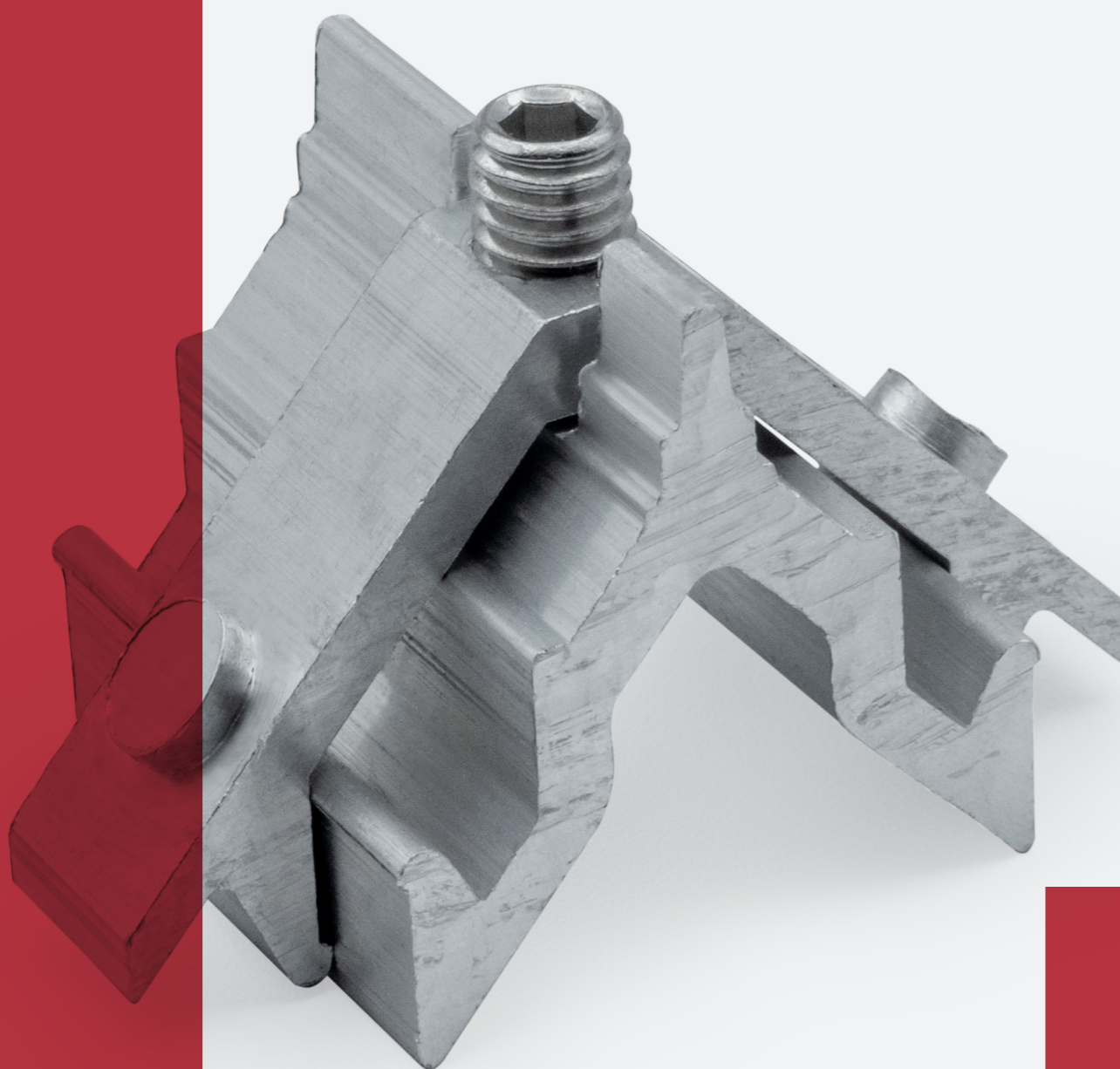
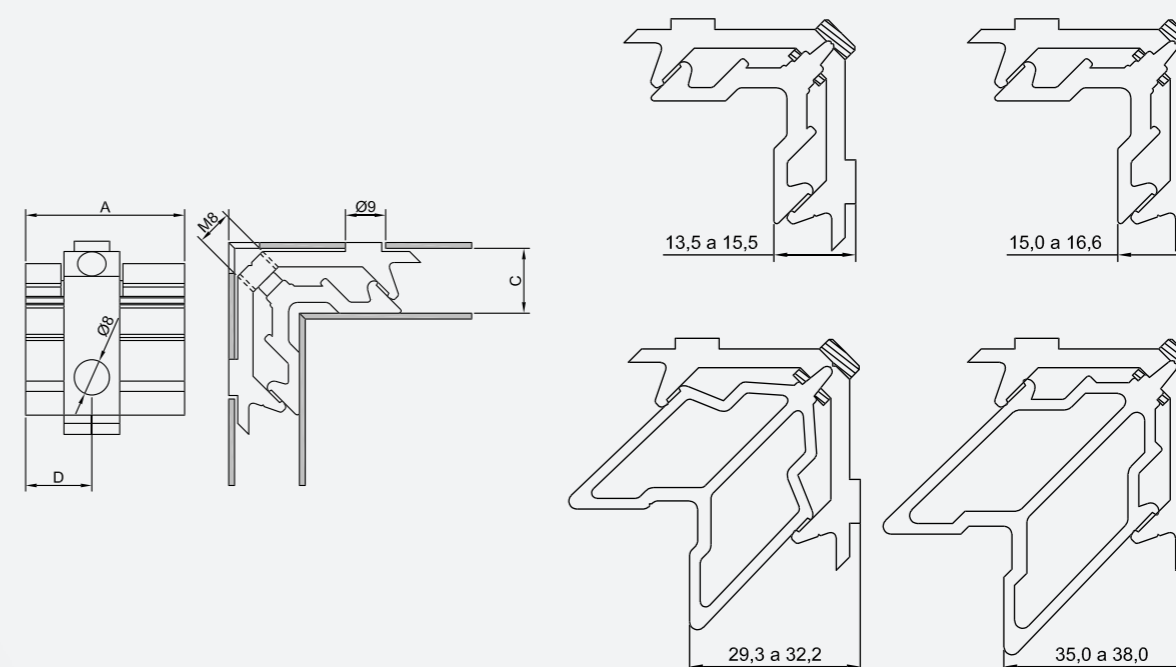


ESCUADRA EUROPEA 28



	Artículo	Cota A	Cota C	Cota D	Cota Z	Unidades	Precio
1.	28-3014C	29.2	14.0	-	26.5	250	1,0186
2.	28-3714-150	36.0	14.0	15.0	26.5	250	1,0186
3.	28-3714C	36.0	14.0	-	26.5	250	1,0186
4.	28-3716-150	36.0	16.0	15.0	26.5	250	1,0186
5.	28-3716C	36.0	16.0	-	26.5	250	1,0186
6.	28-3731-150	36.0	31.0	15.0	26.5	125	1,3661
7.	28-3731C	36.0	31.0	-	26.5	125	1,3661
8.	28-3736-150	36.0	36.0	15.0	26.5	100	1,4502
9.	28-3736C	36.0	31.0	-	26.5	100	1,4502



+ RESISTENCIA Y BUEN FUNCIONAMIENTO A BUEN PRECIO

Esta escuadra está constituida por dos perfiles independientes, uno inferior y otro superior de corte más estrecho, que denominamos horquilla o espiga, de la que sobresalen, previo mecanizado, sendos salientes redondos con el tiro a la misma distancia que la familia T8, lo que nos permite conseguir dos ventajas al respecto, se puede utilizar el mismo troquel de mecanización y abarata el precio a consecuencia de la diferencia de material, sin menoscabo de la resistencia y buen funcionamiento de ésta escuadra.

Datos técnicos

TORNILLERÍA
Inoxidable métrica 8

REF. TROQUELES
PA-T8/18

ACCESORIOS
25, 30, 37

