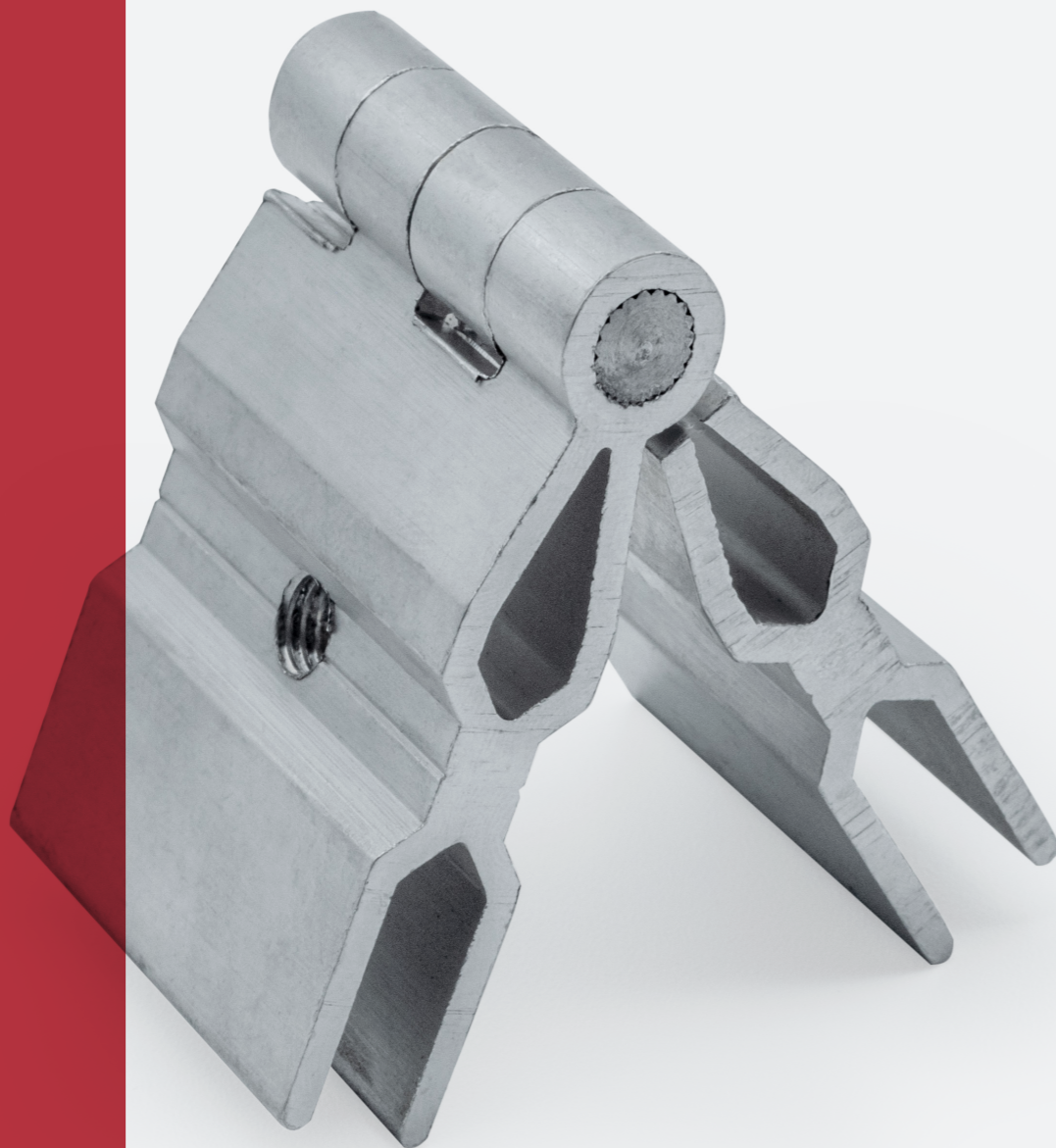
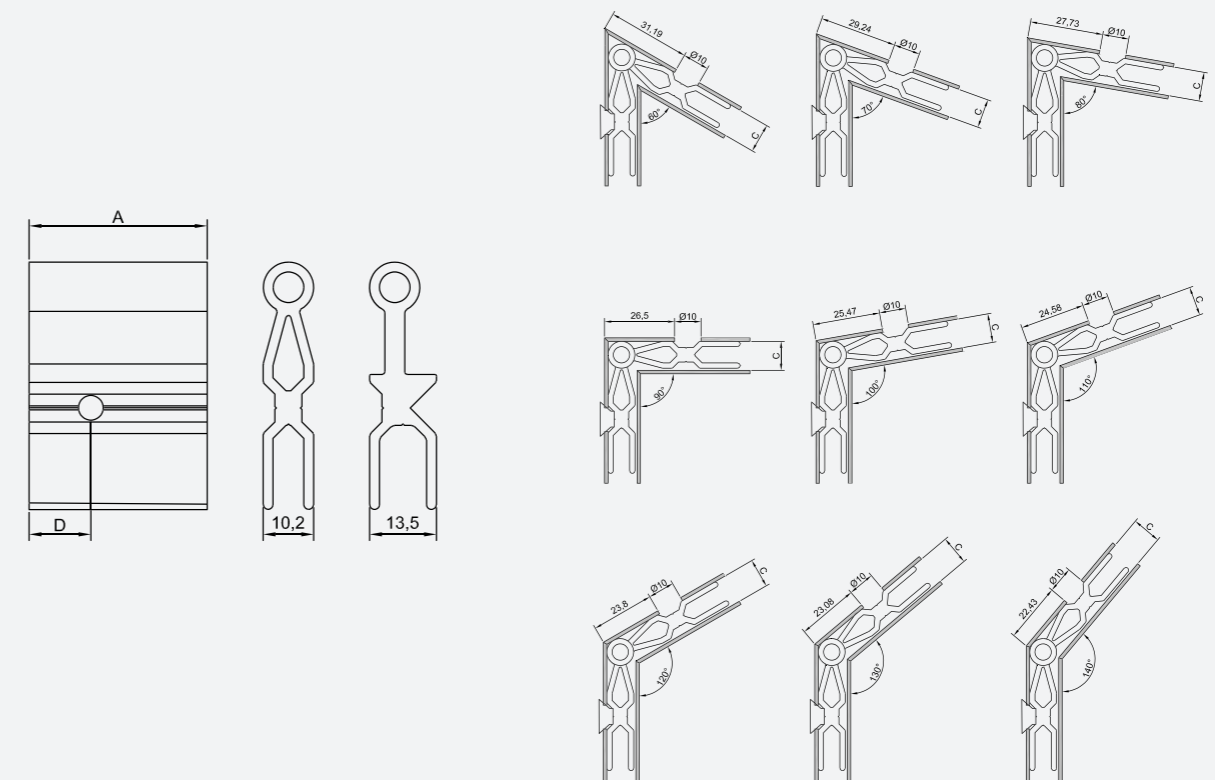


ESCUADRA GRADUABLE G



	Artículo	Cota A	Cota C	Cota D	Cota Z	Unidades	Precio
1.	G-1011C	9.0	10.2	-	Variable	250	2,1090
2.	G-1115C	10.2	13.5	-	Variable	200	2,1090
3.	G-1514C	13.7	13.5	-	Variable	200	2,1090
4.	G-2015C	19.3	13.5	-	Variable	200	2,1090
5.	G-2110C	20.5	10.2	-	Variable	100	2,1090
6.	G-2214C	21.8	13.5	-	Variable	100	2,1090
7.	G-2310C	21.8	10.2	-	Variable	100	2,1090
8.	G-2514C	24.0	13.5	-	Variable	100	2,1090
9.	G-2714-106	25.5	13.5	10.6	Variable	100	2,1090
10.	G-2814C	27.5	13.5	-	Variable	100	2,1090
11.	G-3014C	29.0	13.5	-	Variable	100	2,1090
12.	G-3710C	36.0	10.2	-	Variable	100	2,1090
13.	G-3711-140	36.0	10.2	14.0	Variable	100	2,1090
14.	G-3714-125	36.0	13.5	12.5	Variable	100	2,2006
15.	G-3714-150	36.0	13.5	15.0	Variable	100	2,1090
16.	G-3714C	36.0	13.5	-	Variable	100	2,1090
17.	G-4210C	41.0	10.2	-	Variable	100	2,4565
18.	G-4214-150	41.0	13.5	15.0	Variable	100	2,4565



+ ÁNGULO VARIABLE SE ADAPTA A TODOS LOS GRADOS

Escuadra destinada a alojarse en los ingletes que no están a 90°. Abarca desde 51° a 180°.

Datos técnicos

TORNILLERÍA
Zincado

REF. TROQUELES
PA-37
PA-37/18

ACCESORIOS
25, 37
25, 37

