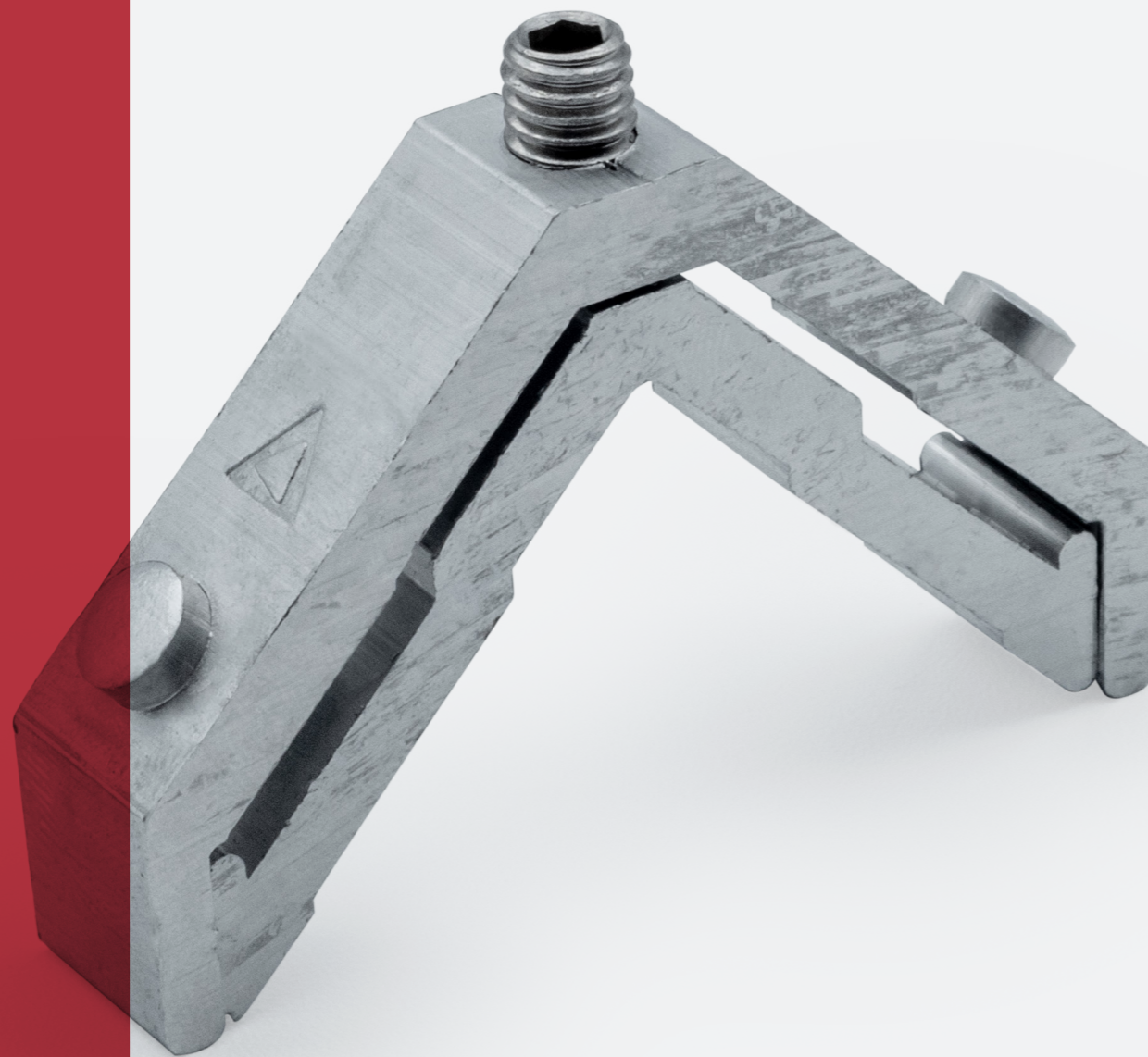


ESCUADRA TETÓN

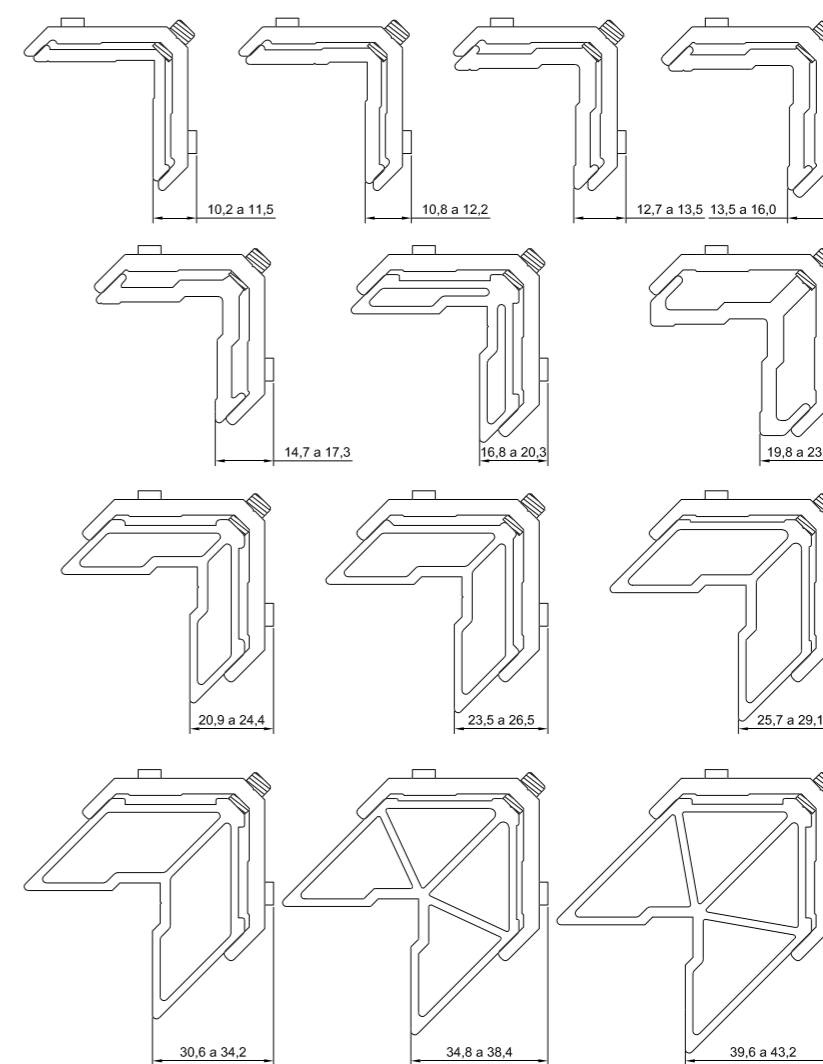
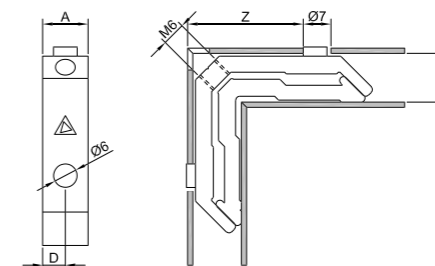
T6 T61



	Artículo	Cota A	Cota C	Cota D	Cota Z	Unidades	Precio
1.	T6 1022C	9.8	22.0	-	29.3	250	1,2221
2.	T6 1114C	10.5	14.0	-	29.3	250	0,9918
3.	T6 1115C	10.2	15.0	-	29.3	250	0,9918
4.	T6 1120C	10.2	20.0	-	29.3	100	1,2221
5.	T6 1136C	10.2	36.0	-	29.3	150	1,3686
6.	T6 1140C	10.2	40.0	-	29.3	150	1,4643
7.	T6 1210C	11.5	10.0	-	29.3	250	1,0733
8.	T6 1211C	11.5	11.0	-	29.3	200	1,0733
9.	T6 1214C	11.5	14.0	-	29.3	250	1,0734
10.	T6 1215C	11.5	15.0	-	29.3	250	1,0734
11.	T6 1218C	11.5	18.0	-	29.3	250	1,1552
12.	T6 121936C	11.4/18.5	36.0	-	29.3	150	1,4259
13.	T6 1221C	11.5	20.0	-	29.3	200	1,2221
14.	T6 1226C	11.5	26.0	-	29.3	200	1,2979
15.	T6 1232C	11.5	32.0	-	29.3	150	1,3447
16.	T6 1236C	11.5	36.0	-	29.3	150	1,3686
17.	T6 1240C	11.5	40.0	-	29.3	100	1,4643
18.	T6 1318C 8	12.0	18.0	-	29.3	250	1,0733
19.	T6 1412C	13.5	12.0	-	29.3	250	1,1497
20.	T6 1437C	13.5	37.0	-	29.3	125	1,4867
21.	T6 1514C	14.5	14.0	-	29.3	250	1,0733
22.	T6 1515C	14.5	15.0	-	29.3	250	1,1878
23.	T6 152514-73	14.5/24.0	14.0	-	29.3	250	1,3770
24.	T6 152532-73	14.5/24.0	32.0	-	29.3	125	1,4867
25.	T6 152540-73	14.5/24.0	24.0	40.0	29.3	100	1,5753
26.	T6 1532C	14.5	32.0	-	29.3	150	1,3988
27.	T6 1540C	14.5	40.0	-	29.3	100	1,4867
28.	T6 1610C	15.5	10.5	-	29.3	250	1,1666
29.	T6 1614C	15.5	14.0	-	29.3	250	1,1666
30.	T6 1715C	16.8	15.0	-	29.3	250	1,1878
31.	T6 1736C	16.8	36.0	-	29.3	100	1,4567
32.	T6 1812C	17.7	12.0	-	29.3	250	1,2368
33.	T6 1812C 8	17.5	12.0	-	29.3	250	1,2370
34.	T6 1914C 8	18.5	14.0	-	29.3	250	1,2370
35.	T6 2015C	19.2	15.0	-	29.3	250	1,2370
36.	T6 2040C	19.2	40.0	-	29.3	100	1,4867
37.	T6 2415-80	23.5	15.0	8.0	29.3	250	1,3770
38.	T6 2422-90	24.0	22.0	9.0	29.3	250	1,5167
39.	T6 242514-73	22.8/24.0	14.0	7.3	29.3	250	1,4486
40.	T6 2511C	24.2	11.0	-	29.3	250	1,3770



	Artículo	Cota A	Cota C	Cota D	Cota Z	Unidades	Precio
41.	T6 2514-73	24.2	14.0	7.3	29.3	250	1,3770
42.	T6 2532-73	24.2	32.0	7.3	29.3	125	1,4867
43.	T6 2821-78	27.3	21.0	7.8	29.3	200	1,5425
44.	T61 1318C	11.8	18.0	-	28.9	250	1,0733
45.	T61 1812C	17.5	12.0	-	28.9	250	1,2368
46.	T61 2712C	26.5	12.0	-	28.9	250	1,3191
47.	T61 3612C	35.3	12.0	-	28.9	250	1,4820



Escuadras clasificadas en la familia de tetones; constituidas por dos perfiles de alas planas acopladas entre sí, ambas con el mismo corte una dentro de la otra, lo que proporciona una gran robustez en los perfiles donde se alojan.

Estas series que se fabrican para todas las cámaras, distintos anchos de perfiles y diferentes tiros de mercado, están pensadas para cámaras estrechas, debido a que los tetones de estas escuadras, son de $\varnothing 6$, lo que nos permite reducir el ancho de la escuadra.

Datos técnicos

TORNILLERÍA
Inoxidable métrica 6

REF. TROQUELES
PA-T6/12

ACCESORIOS
Según necesidad